

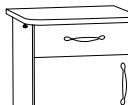
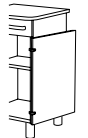
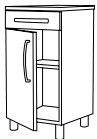
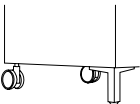
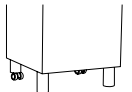
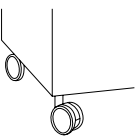
HÔTELLERIE MÉDICALISÉE

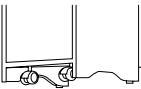
Mobilier Options et Accessoires

L'expérience de la marque CORONA MÉDICAL permet à HACare de proposer un ensemble de collections de mobilier complet permettant de créer un lieu chaleureux, fonctionnel conçu pour oublier la médicalisation du résident.



Options pour chevet



		Chevet Artémis	Chevet Oréline	Chevet Urban
Serrure pour tiroir Réf. OP-M-350-SR		○	○	○
Ouverture porte 270° Réf. OP-M-270-D-OR		○	○	-
Ouverture porte à gauche Réf. OP-M-402-P-G		○	○	○
2 pieds à l'avant et 2 roulettes dia. 50 mm à l'arrière Réf. OP-2P2R		○	-	-
2 pieds à l'avant et 2 roulettes à l'arrière inox Réf. OP-M-603-2P2R-INOX		-	○	-
4 roulettes dia. 50 mm Réf. OP-4R		-	○	-

		Chevet Artémis	Chevet Oréline	Chevet Urban
2 patins à l'avant et 2 roulettes à l'arrière Réf. OP-600-MONT-2PR		-	-	○
Galerie filaire 3 côtés en inox Réf. OP-M-202-CH-GAL		○	○	-

○ Option disponible

- Option non disponible

Options pour mobilier

		Chevet	Commode	Armoire	Table
<p>Serrure Réf. OP-M-CM-350-SR (commode) Réf. OP-M-AR-350-SR (armoire)</p>		-	o	o	-
<p>Poignée au choix Réf. OP-M-PAC</p>		o	o	o	-

o Option disponible

- Option non disponible